



特殊樹脂化粧型枠

モールドスター

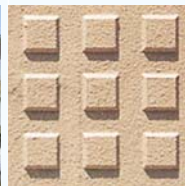
**MOLD STAR**

**TSS/シビル/SR** 総合カタログ

住理工商事株式会社

モールドスターは建築物・土木構造物に対し、  
コンクリート打設と同時に意匠を施すことのできる  
1回タイプの発泡ポリスチレン製型枠。

現場打ちコンクリートに適した  
100種類以上の意匠を準備しております。  
こだわりを持ったデザインへのご要望にお応えします。





## CONTENTS

- 割石・割レンガ (リブ付) ..... P1
- 割石・割レンガ・砂岩 ..... P2~3
- ハツリ ..... P4~5
- ハツリ (リブ付) ..... P6~8
- リブ ..... P9~11
- タイル ..... P12
- なまこ壁 ..... P12
- 木目 ..... P13~14
- 下見板 ..... P15
- ディンプル ..... P16
- 石割・山割 ..... P16
- 石積み (小端積み) ..... P17
- 石積み (乱積み) ..... P17~22
- 石積み (布積み) ..... P23~26
- 石積み (谷積み) ..... P27~30
- ごろ太石 ..... P31
- SR シリーズ ..... P32

## 品番 INDEX

TSS-1	P 1	TSS-160, 天 A,B,C	P 20
TSS-2	P 6	TSS-177A,B	P 28
TSS-4	P 2	TSS-178A,B,C	P 25
TSS-5	P 1	TSS-181	P 3
TSS-7	P 6	TSS-194	P 12
TSS-8K	P 4	TSS-200	P 3
TSS-9K	P 4	TSS-204A,B	P 20
TSS-10	P 9	TSS-220	P 16
TSS-11	P 6	TSS-223	P 13
TSS-13	P 12	TSS-227	P 26
TSS-14	P 9	TSS-238	P 15
TSS-16	P 15	TSS-241	P 12
TSS-23	P 9	TSS-247	P 21
TSS-26	P 2	TSS-273	P 13
TSS-28	P 13	TSS-401	P 11
TSS-29A,B,C,D	P 17	TSS-402	P 16
TSS-51	P 4	TSS-417	P 11
TSS-53	P 9	TSS-418	P 11
TSS-56	P 1	TSS-422	P 11
TSS-57-1	P 16	TSS-700	P 17
TSS-59	P 2	TSS-701	P 14
TSS-62	P 7	シビル 106	P 31
TSS-63	P 7	シビル 106 特	P 31
TSS-66	P 24	シビル 116A,B	P 26
TSS-69	P 18	シビル 125 1~6	P 21
TSS-70	P 5	シビル 129, 天	P 26
TSS-73	P 7	シビル 135 1~4	P 21
TSS-74	P 5	シビル 168A,B	P 27
TSS-78	P 8	シビル 173A,A'	P 29
TSS-81	P 10	シビル 201A-E	P 29
TSS-83	P 8	シビル 203, 天	P 29
TSS-86	P 5	シビル 206 1A,B	P 22
TSS-89	P 10	シビル 213A,B	P 22
TSS-100A,B	P 28	シビル 228A,B,C	P 27
TSS-101A,B	P 18	シビル 248	P 3
TSS-103	P 18	シビル 281A-G	P 30
TSS-105A,B,C	P 24	シビル 286A,B	P 22
TSS-109, 天	P 19	シビル 300A-D	P 23
TSS-110A,B	P 25	SR-01	P 32
TSS-112	P 19	SR-02, 天	P 32
TSS-114	P 25	SR-03	P 32
TSS-133	P 13		
TSS-145	P 8		
TSS-147	P 19		
TSS-154	P 8		
TSS-156	P 15		

# 割石・割レンガ (リブ付)

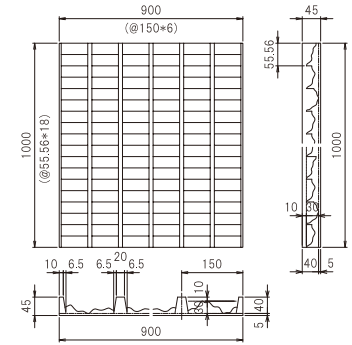
TSS

1

●割石(リブ付)

打ち増し量 : 0.0217  
( $m^3/m^2$ )

設計重量 : 650  
(g/枚)



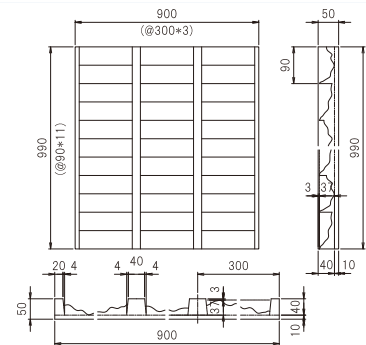
TSS

5

●割レンガ(リブ付)

打ち増し量 : 0.0236  
( $m^3/m^2$ )

設計重量 : 560  
(g/枚)



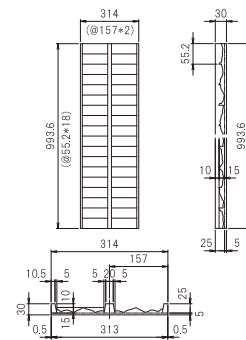
TSS

56

●割レンガ(リブ付)

打ち増し量 : 0.0152  
( $m^3/m^2$ )

設計重量 : 110  
(g/枚)



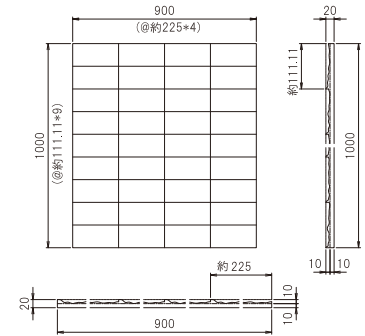
TSS

4

●割石

打ち増し量 : 0.0031  
( $m^3/m^2$ )

設計重量 : 363  
(g/枚)



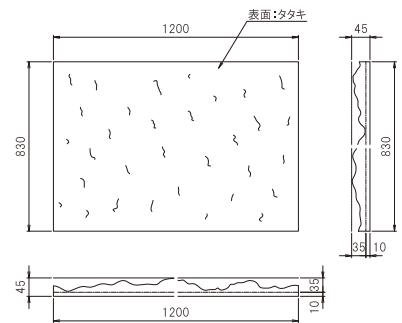
TSS

26

●割石

打ち増し量 : 0.0205  
( $m^3/m^2$ )

設計重量 : 580  
(g/枚)



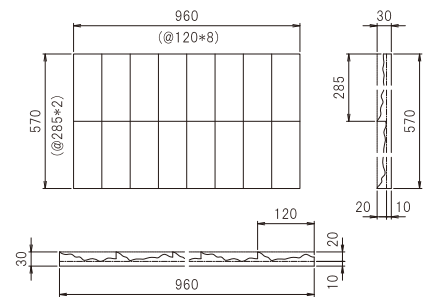
TSS

59

●割レンガ

打ち増し量 : 0.0089  
( $m^3/m^2$ )

設計重量 : 400  
(g/枚)



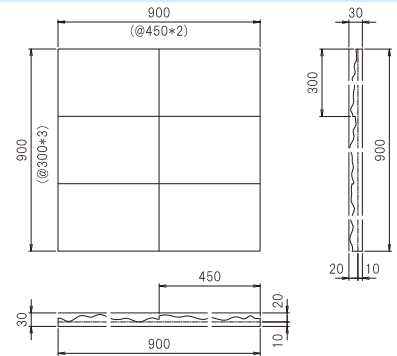
# 割石・割レンガ・砂岩

TSS **181**

●割石

打ち増し量 : 0.0120  
( $m^3/m^2$ )

設計重量 : 346  
(g/枚)

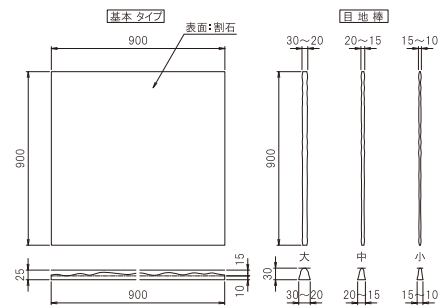
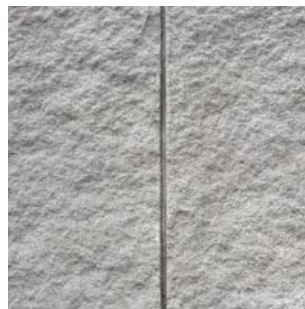


TSS **200**

●割石

打ち増し量 : 0.0054  
( $m^3/m^2$ )

設計重量 : 590  
(g/枚)

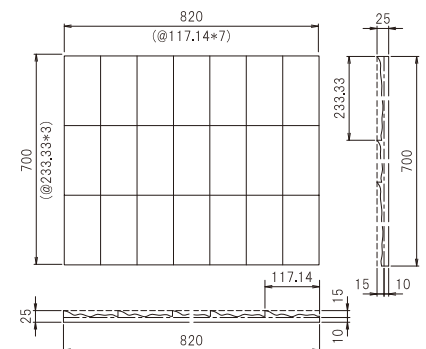


シビル **248**

●割レンガ

打ち増し量 : 0.0079  
( $m^3/m^2$ )

設計重量 : 234  
(g/枚)

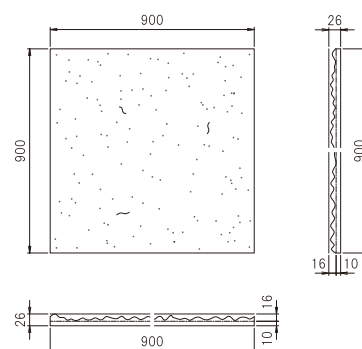
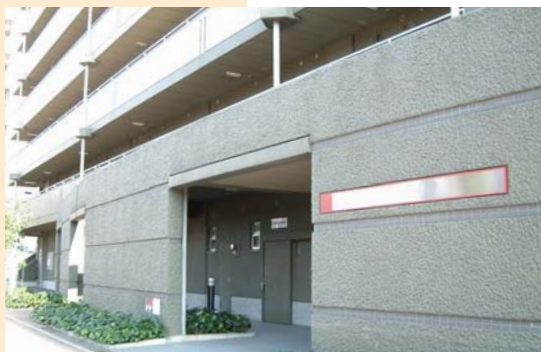


**TSS 8K**

●ハツリ中

打ち増し量 : 0.0088  
( $m^3/m^2$ )

設計重量 : 332  
(g/枚)

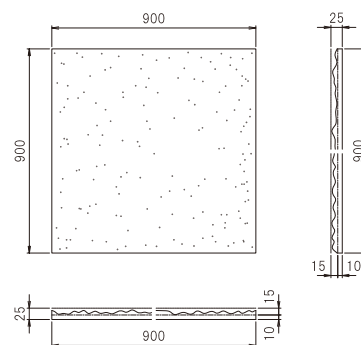


**TSS 9K**

●ハツリ大

打ち増し量 : 0.0076  
( $m^3/m^2$ )

設計重量 : 440  
(g/枚)

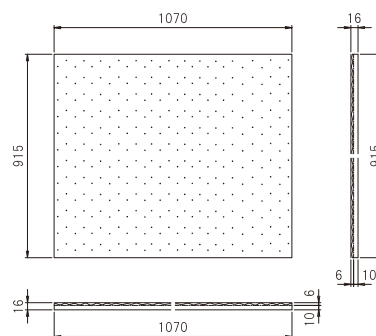


**TSS 51**

●ハツリ小

打ち増し量 : 0.0017  
( $m^3/m^2$ )

設計重量 : 368  
(g/枚)



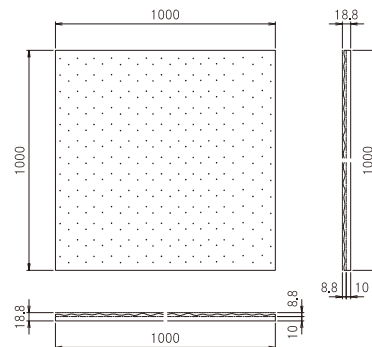
# ハツリ

**TSS 70**

●ハツリ小

打ち増し量 : 0.0054  
( $m^3/m^2$ )

設計重量 : 319  
(g/枚)

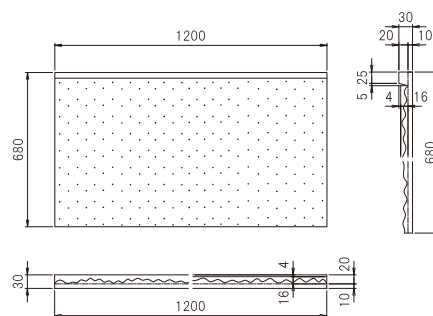


**TSS 74**

●ハツリ中

打ち増し量 : 0.0146  
( $m^3/m^2$ )

設計重量 : 300  
(g/枚)

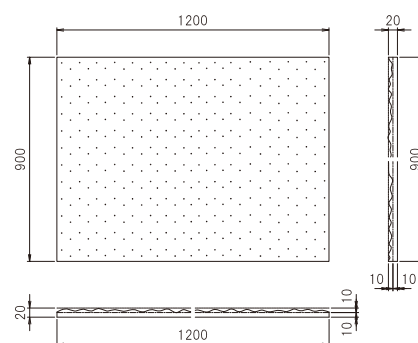


**TSS 86**

●ハツリ

打ち増し量 : 0.0050  
( $m^3/m^2$ )

設計重量 : 386  
(g/枚)





# ハツリ (リブ付)

MOLD STAR TSS/シビル/SR

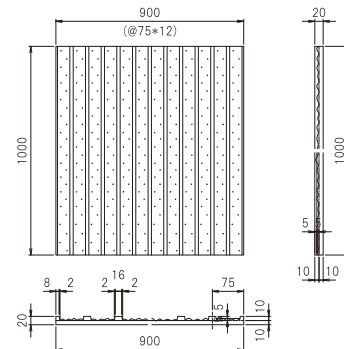
TSS

2

●ハツリ小(リブ付)

打ち増し量 : 0.0057  
( $m^3/m^2$ )

設計重量 : 282  
(g/枚)



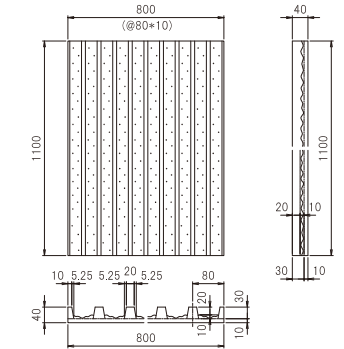
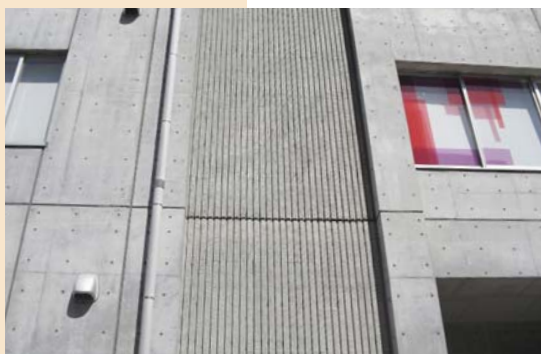
TSS

7

●ハツリ小(リブ付)

打ち増し量 : 0.0191  
( $m^3/m^2$ )

設計重量 : 610  
(g/枚)



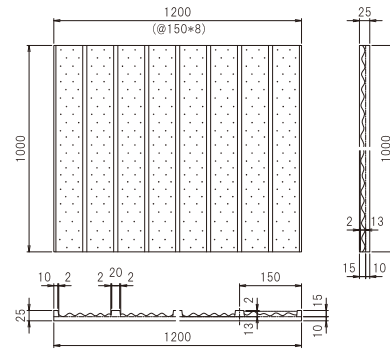
TSS

11

●ハツリ中(リブ付)

打ち増し量 : 0.0079  
( $m^3/m^2$ )

設計重量 : 490  
(g/枚)



# ハツリ (リブ付)

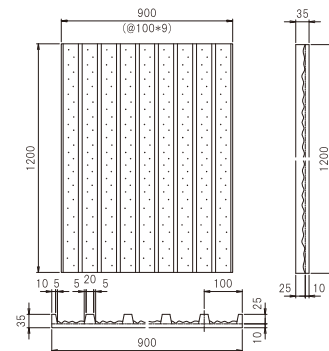
TSS

62

●ハツリ(リブ付)

打ち増し量 : 0.0178  
( $m^3/m^2$ )

設計重量 : 443  
(g/枚)



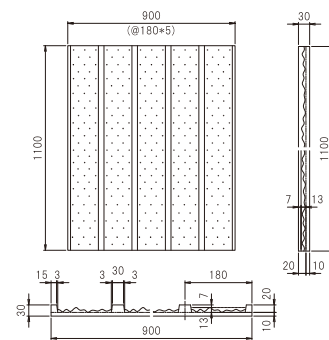
TSS

63

●ハツリ(リブ付)

打ち増し量 : 0.0128  
( $m^3/m^2$ )

設計重量 : 406  
(g/枚)



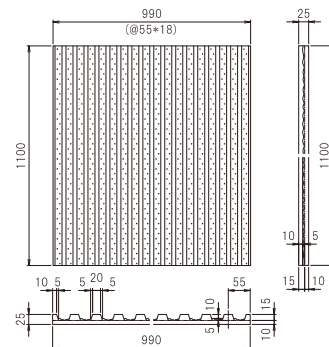
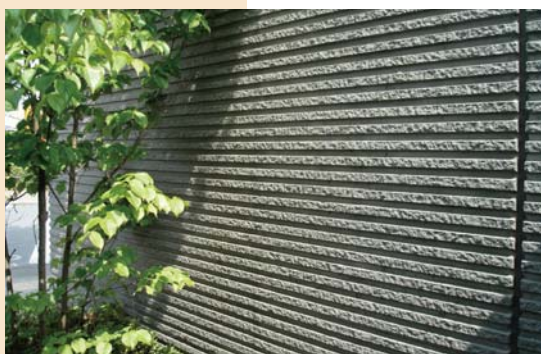
TSS

73

●ハツリ小(リブ付)

打ち増し量 : 0.0071  
( $m^3/m^2$ )

設計重量 : 464  
(g/枚)

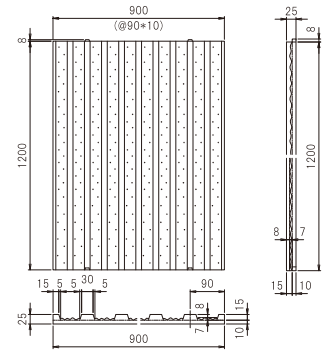


TSS **78**

●ハツリ(リップ付)

打ち増し量 : 0.0069  
( $m^3/m^2$ )

設計重量 : 465  
(g/枚)

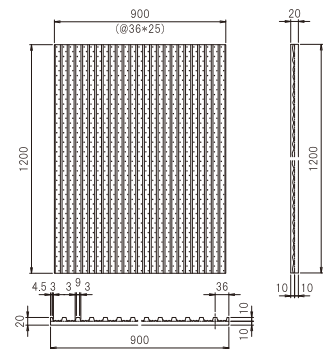


TSS **83**

●ハツリ(リップ付)

打ち増し量 : 0.0052  
( $m^3/m^2$ )

設計重量 : 381  
(g/枚)

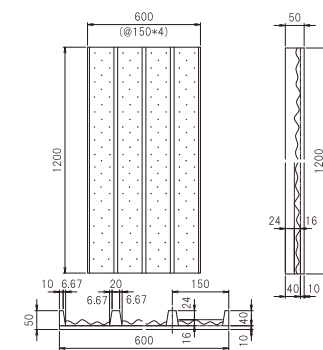


TSS **145**

●ハツリ(リップ付)

打ち増し量 : 0.0282  
( $m^3/m^2$ )

設計重量 : 500  
(g/枚)

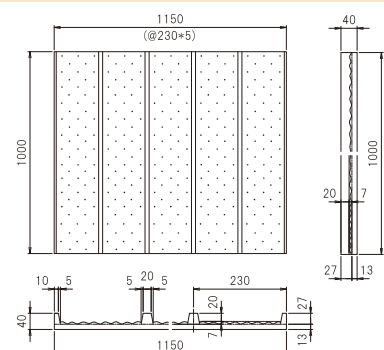


TSS **154**

●ハツリ(リップ付)

打ち増し量 : 0.0227  
( $m^3/m^2$ )

設計重量 : 473  
(g/枚)



# リブ

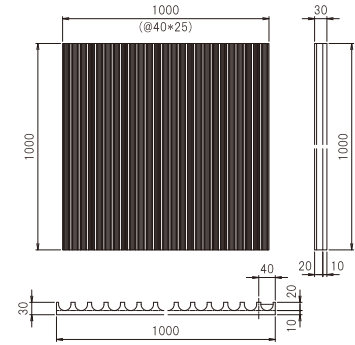
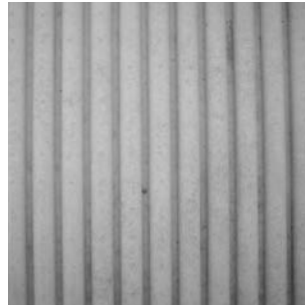
TSS

10

●丸リブ

打ち増し量 : 0.0120  
( $m^3/m^2$ )

設計重量 : 513  
(g/枚)



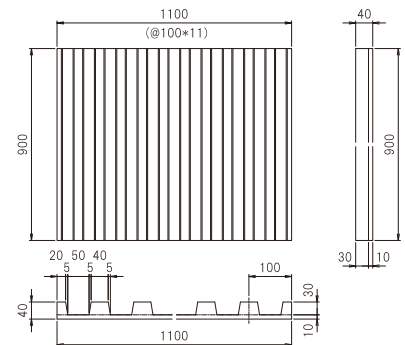
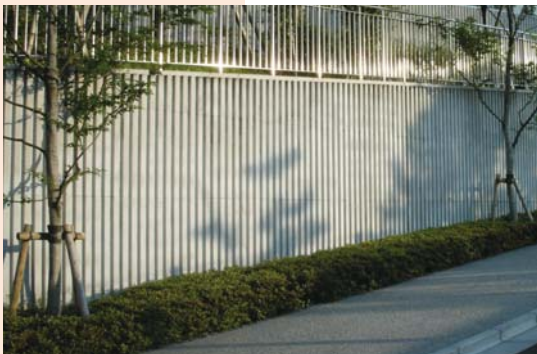
TSS

14

●リブ

打ち増し量 : 0.0167  
( $m^3/m^2$ )

設計重量 : 659  
(g/枚)



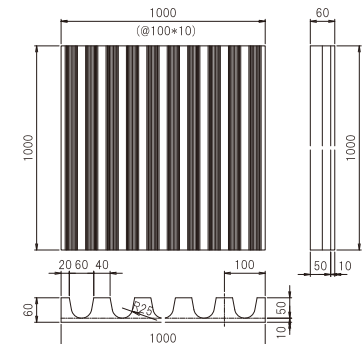
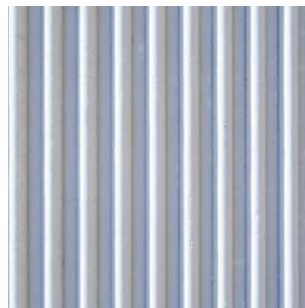
TSS

23

●丸リブ

打ち増し量 : 0.0250  
( $m^3/m^2$ )

設計重量 : 834  
(g/枚)



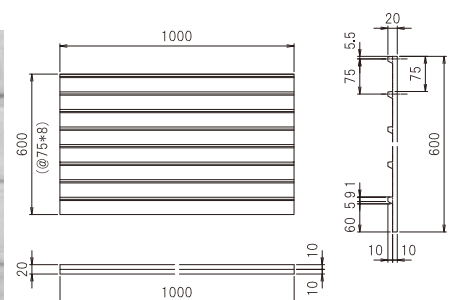
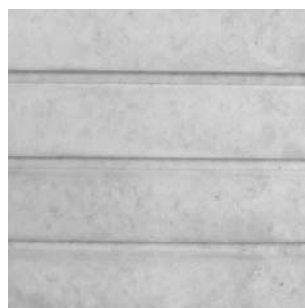
TSS

53

●リブ

打ち増し量 : 0.0079  
( $m^3/m^2$ )

設計重量 : 207  
(g/枚)



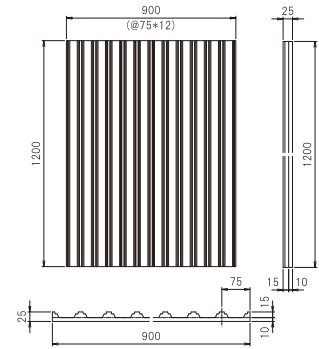
TSS

81

●段差付リブ

打ち増し量  
( $m^3/m^2$ ) : 0.0096

設計重量  
(g/枚) : 395



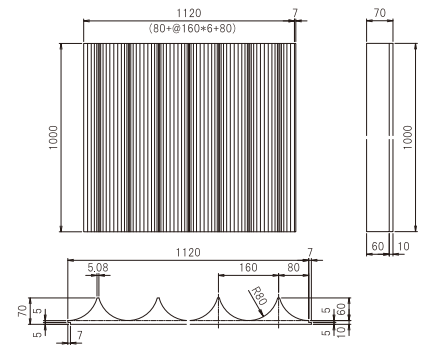
TSS

89

●丸リブ大

打ち増し量  
( $m^3/m^2$ ) : 0.0432

設計重量  
(g/枚) : 715



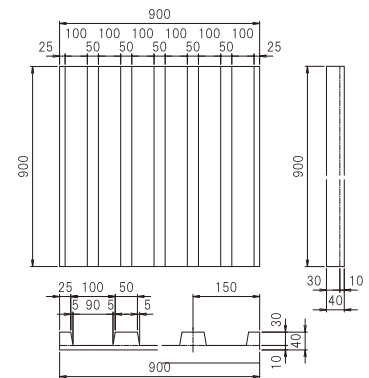
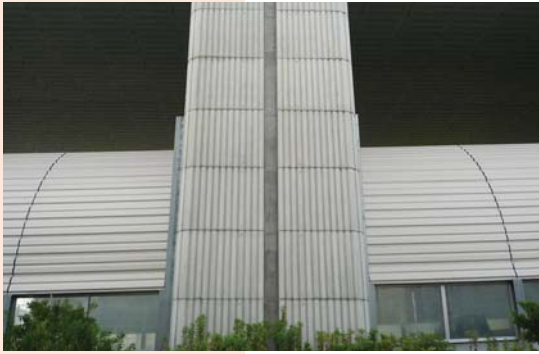
# リブ

**TSS 401**

●リブ

打ち増し量 : 0.0188  
( $m^3/m^2$ )

設計重量 : 480  
(g/枚)

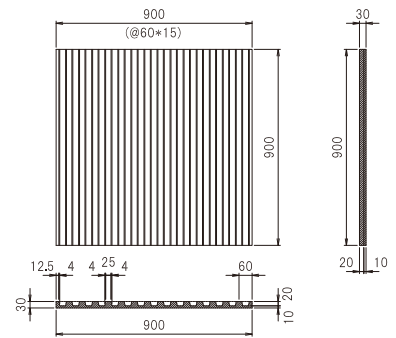
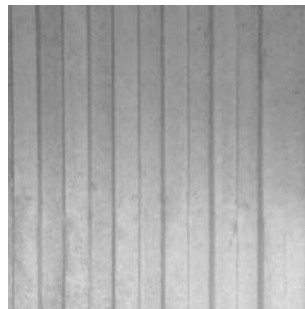


**TSS 417**

●リブ

打ち増し量 : 0.0103  
( $m^3/m^2$ )

設計重量 : 400  
(g/枚)

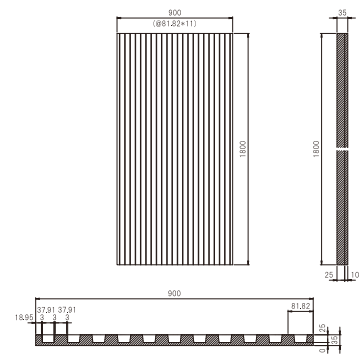


**TSS 418**

●リブ

打ち増し量 : 0.0125  
( $m^3/m^2$ )

設計重量 : 915  
(g/枚)

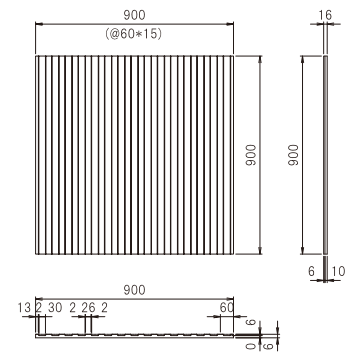
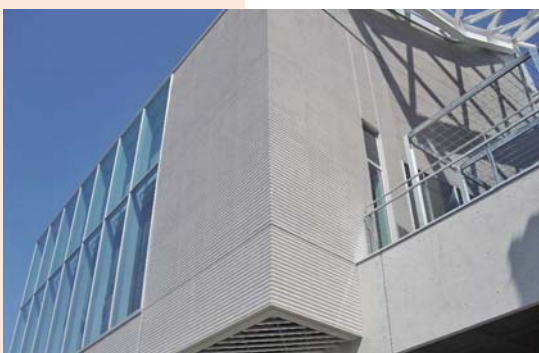


**TSS 422**

●リブ

打ち増し量 : 0.0030  
( $m^3/m^2$ )

設計重量 : 251  
(g/枚)



# タイル

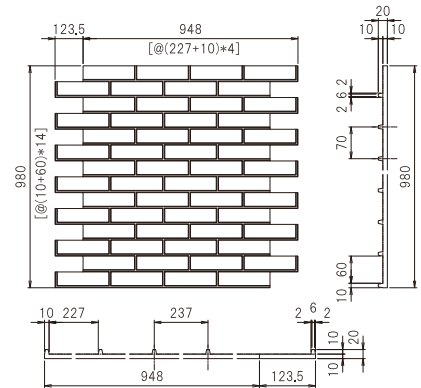
MOLD STAR TSS/シビル/SR

TSS **13**

●タイル

打ち増し量 : 0.0086  
( $m^3/m^2$ )

設計重量 : 450  
(g/枚)

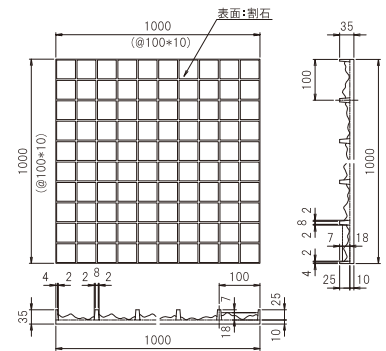


TSS **241**

●タイル

打ち増し量 : 0.0099  
( $m^3/m^2$ )

設計重量 : 598  
(g/枚)



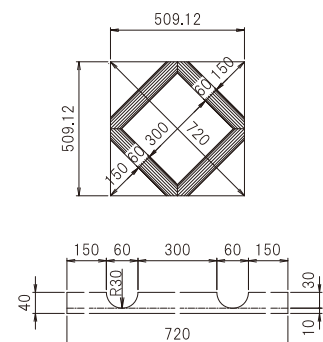
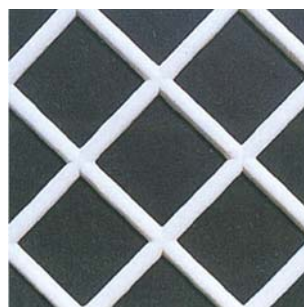
# なまこ壁

TSS **194**

●なまこ壁

打ち増し量 : 0.0048  
( $m^3/m^2$ )

設計重量 : 280  
(g/枚)



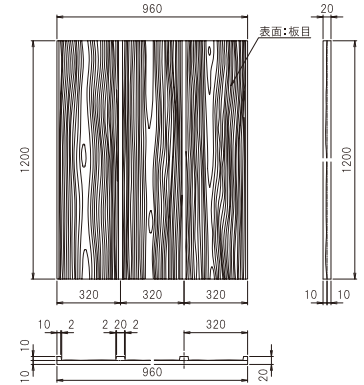
# 木目

TSS **28**

●木目(リップ付)

打ち増し量 : 0.0059  
( $m^3/m^2$ )

設計重量 : 388  
(g/枚)

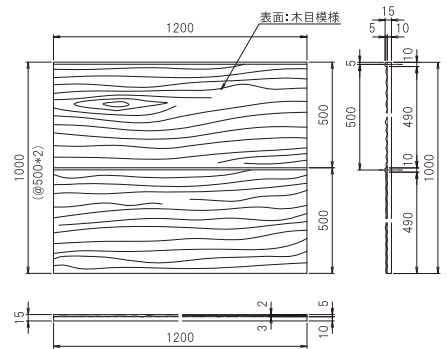


TSS **133**

●木目

打ち増し量 : 0.0047  
( $m^3/m^2$ )

設計重量 : 293  
(g/枚)

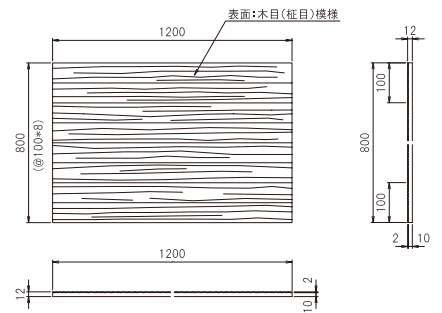


TSS **223**

●木目

打ち増し量 : 0.00002  
( $m^3/m^2$ )

設計重量 : 380  
(g/枚)

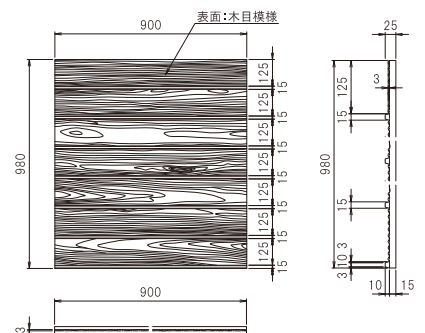


TSS **273**

●木目

打ち増し量 : 0.0080  
( $m^3/m^2$ )

設計重量 : 356  
(g/枚)



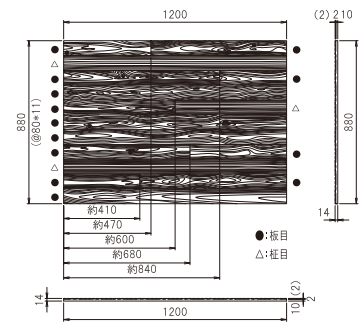


TSS 701

●木目

打ち増し量 : 0.0040  
( $m^3/m^2$ )

設計重量 : 279  
(g/枚)



※写真はイメージです。

# 下見板

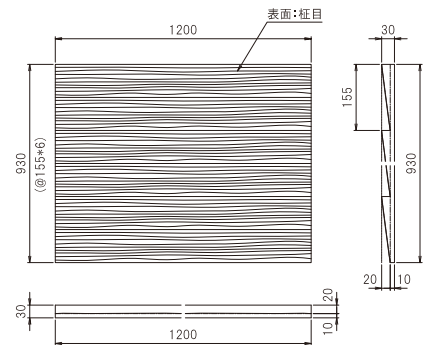
TSS

16

●下見板

打ち増し量 : 0.0100  
( $m^3/m^2$ )

設計重量 : 531  
(g/枚)



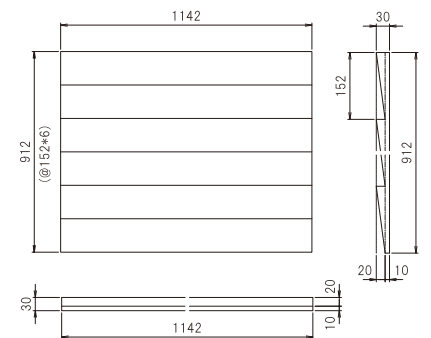
TSS

156

●下見板

打ち増し量 : 0.0103  
( $m^3/m^2$ )

設計重量 : 489  
(g/枚)



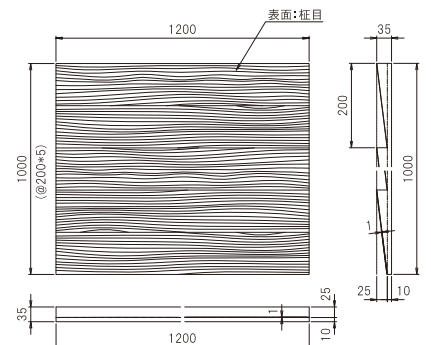
TSS

238

●下見板

打ち増し量 : 0.0126  
( $m^3/m^2$ )

設計重量 : 641  
(g/枚)

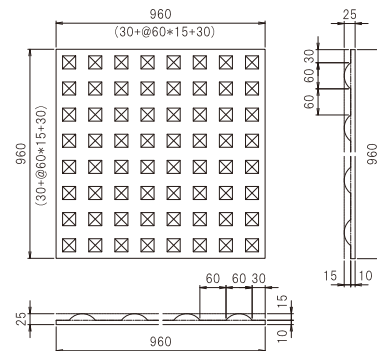
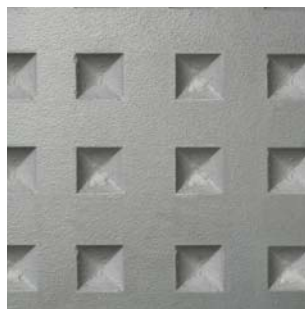
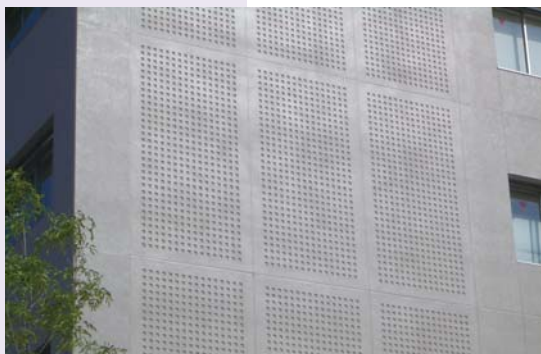


TSS **57-1**

●ディンプル

打ち増し量  
( $m^3/m^2$ ) : 0.0132

設計重量  
(g/枚) : 312



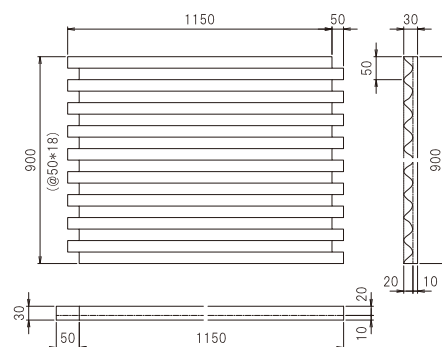
## 石割

TSS **220**

●石割ポーター

打ち増し量  
( $m^3/m^2$ ) : 0.0070

設計重量  
(g/枚) : 566



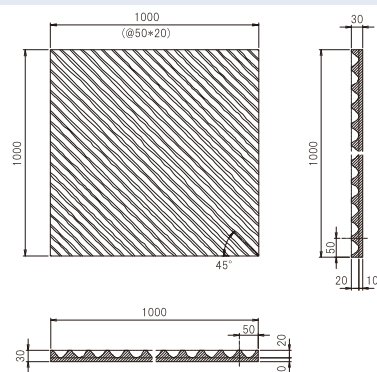
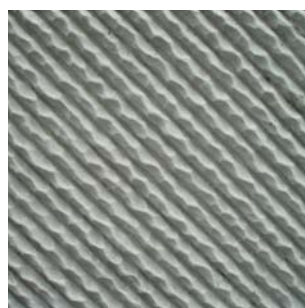
## 山割

TSS **402**

●山割

打ち増し量  
( $m^3/m^2$ ) : 0.0120

設計重量  
(g/枚) : 550



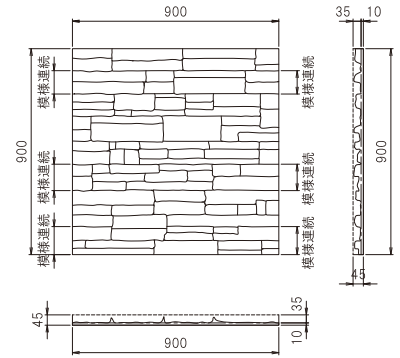
# 石積み (小端積み)

**TSS 700**

●小端積み

打ち増し量 : 0.0180  
( $m^3/m^2$ )

設計重量 : 577  
(g/枚)



※写真はイメージです。

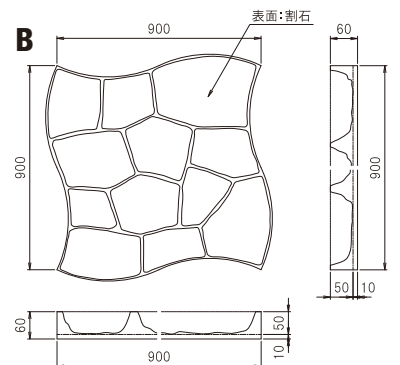
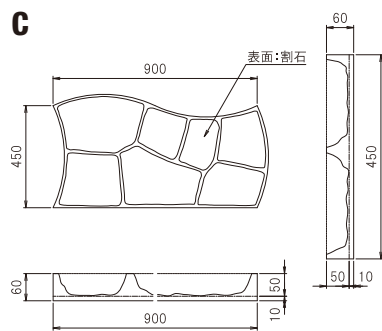
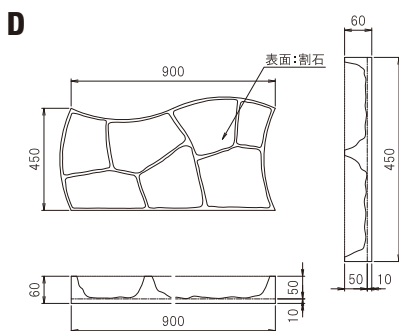
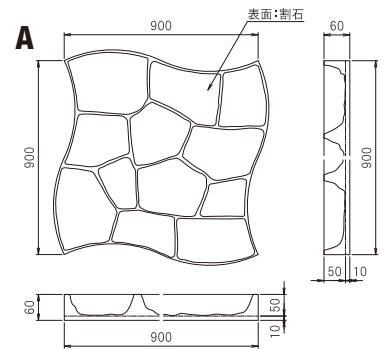
# 石積み (乱積み)

**TSS 29**  
A,B  
C,D

●石乱積み

打ち増し量 : (A)0.0305 (B)0.0302  
( $m^3/m^2$ ) : (C)0.0301 (D)0.0320

設計重量 : (A)569 (B)575  
(g/枚) : (C)288 (D)270

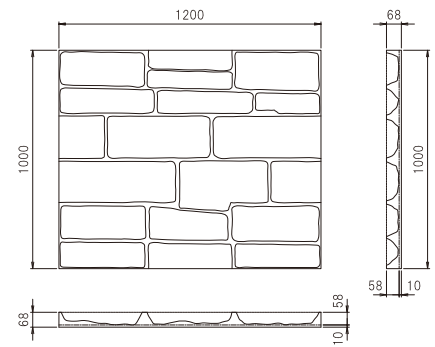


TSS **69**

●石積み

打ち増し量 : 0.0311  
( $m^3/m^2$ )

設計重量 : 1330  
(g/枚)

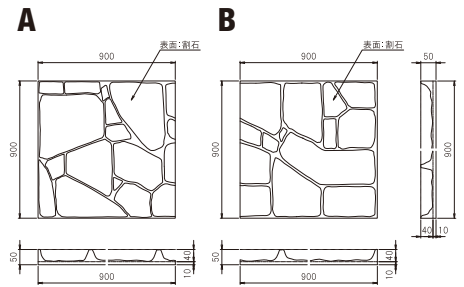
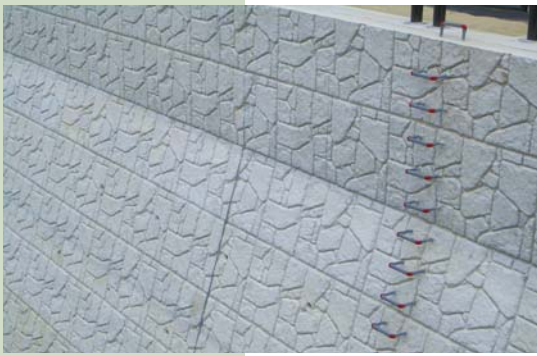


TSS **101**<sup>A,B</sup>

●石乱積み

打ち増し量 : (A)0.0267  
(B)0.0292  
( $m^3/m^2$ )

設計重量 : (A)450  
(B)401  
(g/枚)

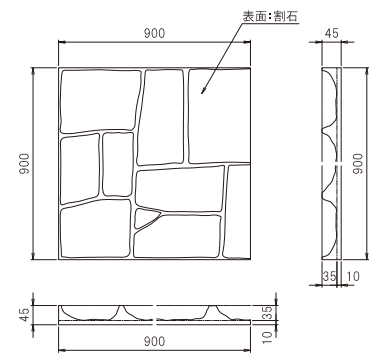


TSS **103**

●石乱積み

打ち増し量 : 0.0234  
( $m^3/m^2$ )

設計重量 : 447  
(g/枚)



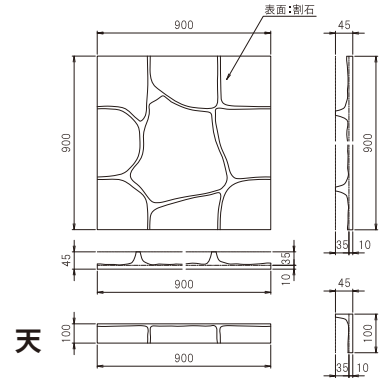
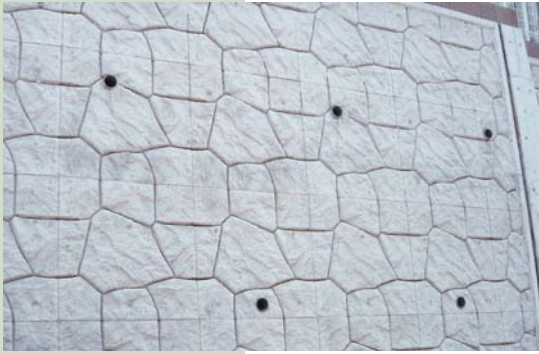
# 石積み (乱積み)

**TSS 109, 天**

●石乱積み

打ち増し量 : 0.0272  
( $m^3/m^2$ ) : (天)0.0248

設計重量 : 344  
(g/枚) : (天) 43

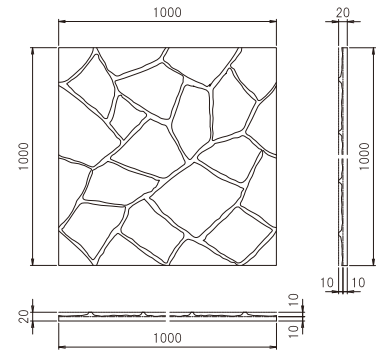


**TSS 112**

●鉄平石

打ち増し量 : 0.0067  
( $m^3/m^2$ )

設計重量 : 316  
(g/枚)

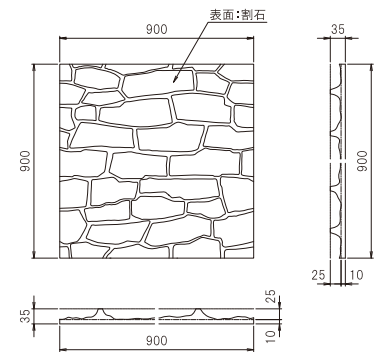


**TSS 147**

●石乱積み

打ち増し量 : 0.0154  
( $m^3/m^2$ )

設計重量 : 379  
(g/枚)

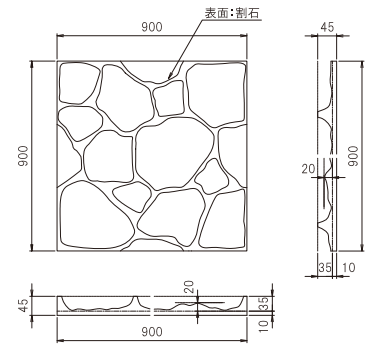


**TSS 160**, 天A  
天B  
天C

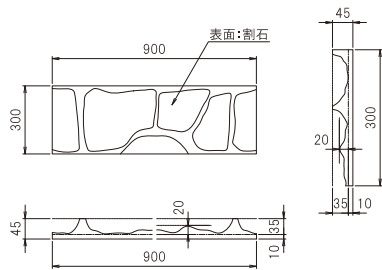
●石乱積み

打ち増し量 : 0.0236 (天A)0.0223  
(天B)0.0223  
(天C)0.0223  
(m<sup>3</sup>/m<sup>2</sup>)

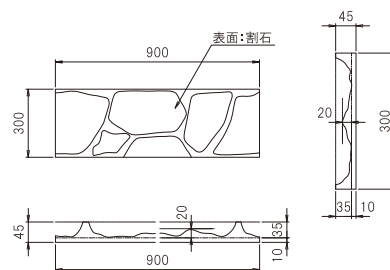
設計重量 : 720 (天A)240  
(g/枚) : 720 (天B)240  
(天C)240



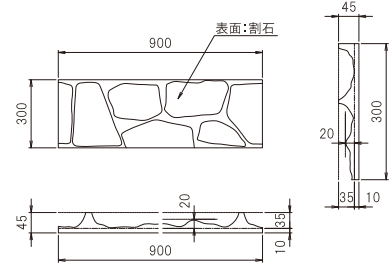
天 A



天 B



天 C

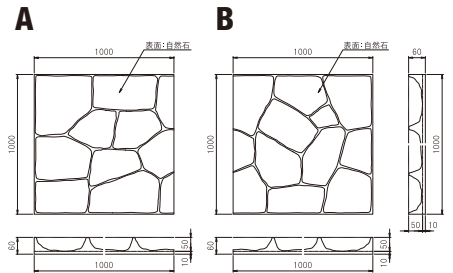


**TSS 204**<sup>A,B</sup>

●石乱積み

打ち増し量 : (A)0.0323  
(m<sup>3</sup>/m<sup>2</sup>) : (B)0.0322

設計重量 : (A)660  
(g/枚) : (B)661



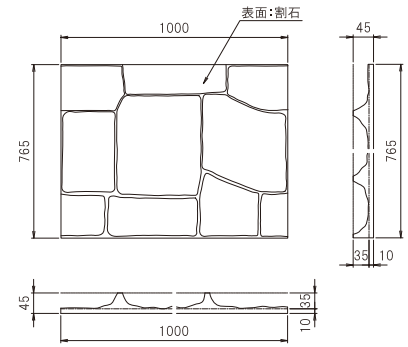
# 石積み (乱積み)

**TSS 247**

●石乱積み

打ち増し量 : 0.0250  
( $m^3/m^2$ )

設計重量 : 365  
(g/枚)

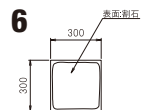
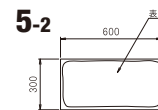
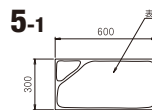
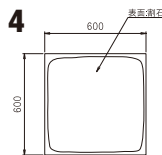
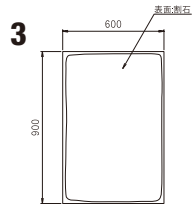
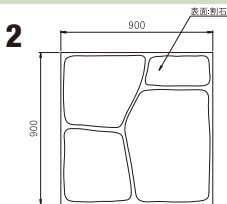
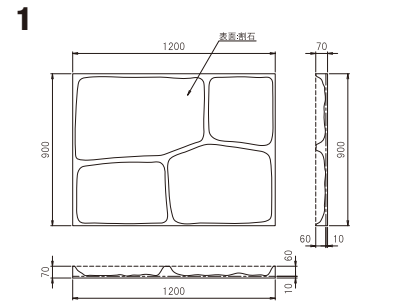


**シビル 125<sup>1~6</sup>**

●石乱積み

打ち増し量 : (1) 0.0406 (2) 0.0398  
(3) 0.0414 (4) 0.0414  
(5-1) 0.0402 (5-2) 0.0400  
(6) 0.0398

設計重量 : (1) 755 (2) 583  
(3) 368 (4) 245  
(5-1) 128 (5-2) 129  
(6) 65

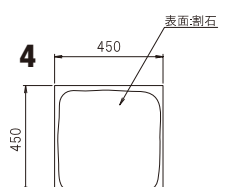
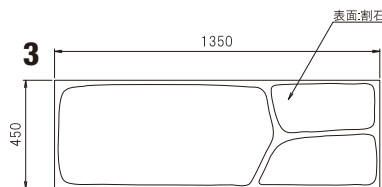
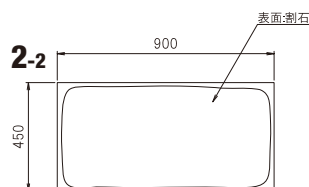
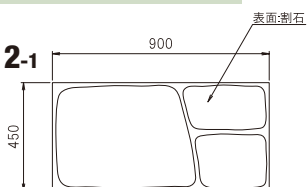
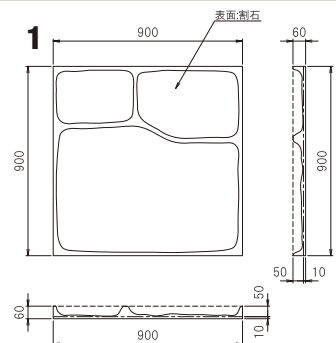


**シビル 135<sup>1~4</sup>**

●石乱積み

打ち増し量 : (1) 0.0352 (2-1) 0.0330  
(2-2) 0.0343 (3) 0.0335  
(4) 0.0341

設計重量 : (1) 477 (2-1) 260  
(2-2) 383 (3) 383  
(4) 125



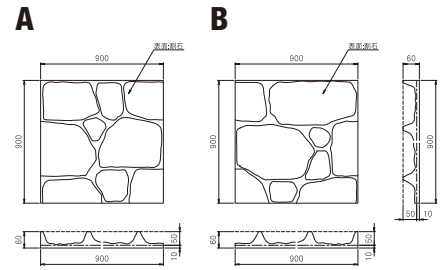


シビル 206<sup>1 A,B</sup>

●石乱積み

打ち増し量 : (A)0.0309  
(m<sup>3</sup>/m<sup>2</sup>) : (B)0.0293

設計重量 : (A)561  
(g/枚) : (B)592

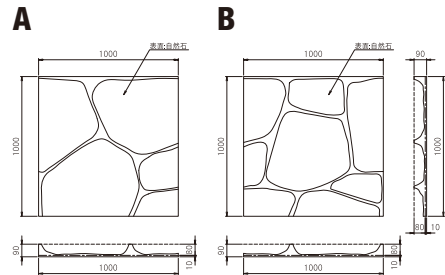


シビル 213<sup>A,B</sup>

●石乱積み

打ち増し量 : (A)0.0593  
(m<sup>3</sup>/m<sup>2</sup>) : (B)0.0545

設計重量 : (A)815  
(g/枚) : (B)940

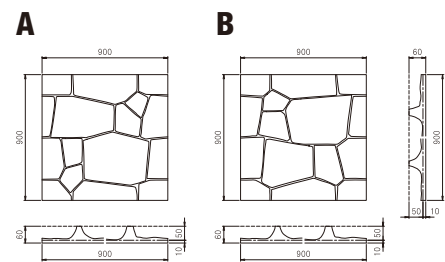


シビル 286<sup>A,B</sup>

●あのを積み

打ち増し量 : (A)0.0361  
(m<sup>3</sup>/m<sup>2</sup>) : (B)0.0352

設計重量 : (A)730  
(g/枚) : (B)730



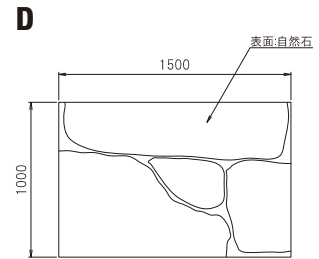
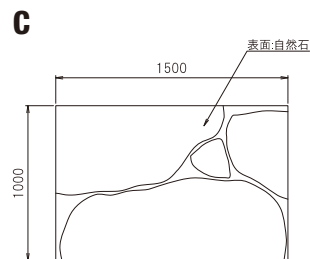
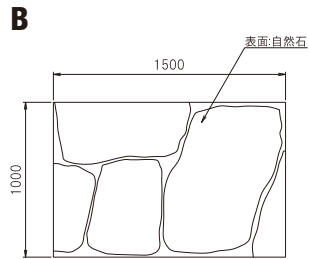
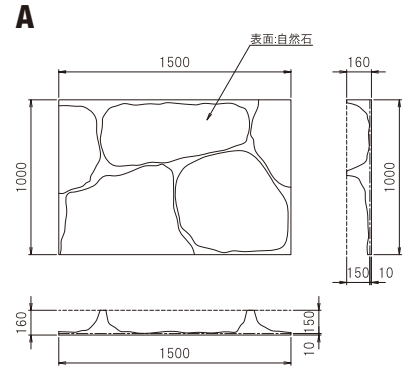
# 石積み (布積み)

シビル 300<sup>A~D</sup>

●石乱積み

打ち増し量 (m<sup>3</sup>/m<sup>2</sup>) : (A)0.1008 (B)0.1018 (C)0.1025 (D)0.1068

設計重量 (g/枚) : (A)2116 (B)2080 (C)2052 (D)1902

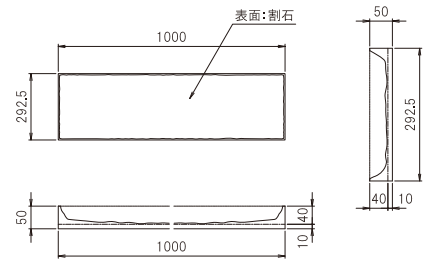


TSS 66

●石布積み

打ち増し量 : 0.0274  
(m<sup>3</sup>/m<sup>2</sup>)

設計重量 : 157  
(g/枚)

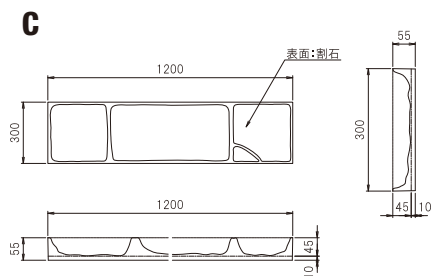
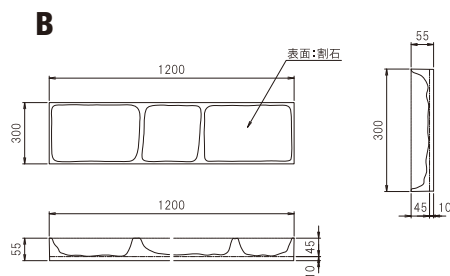
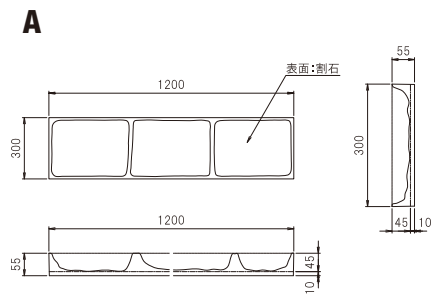


TSS 105<sup>A,B,C</sup>

●石布積み

打ち増し量 : (A)0.0293  
(B)0.0293  
(C)0.0293  
(m<sup>3</sup>/m<sup>2</sup>)

設計重量 : (A)290  
(B)290  
(C)290  
(g/枚)



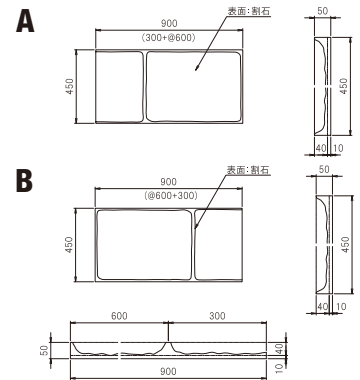
# 石積み (布積み)

**TSS 110<sup>A,B</sup>**

●石布積み

打ち増し量 : (A)0.0261  
(m<sup>3</sup>/m<sup>2</sup>) : (B)0.0261

設計重量 : (A)231  
(g/枚) : (B)231

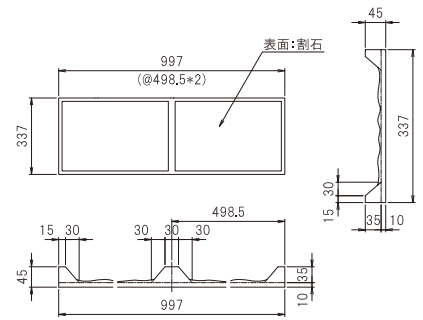


**TSS 114**

●石布積み

打ち増し量 : 0.0234  
(m<sup>3</sup>/m<sup>2</sup>)

設計重量 : 173  
(g/枚)

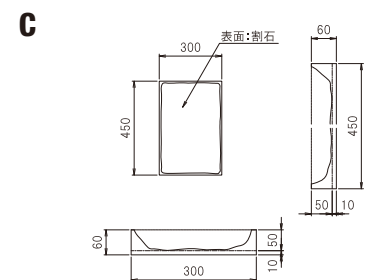
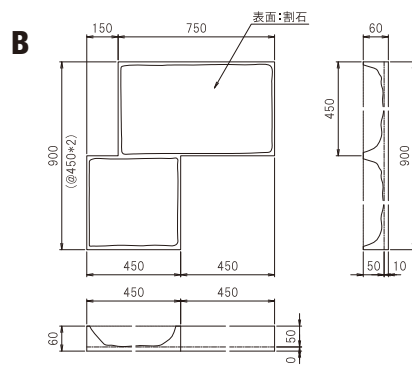
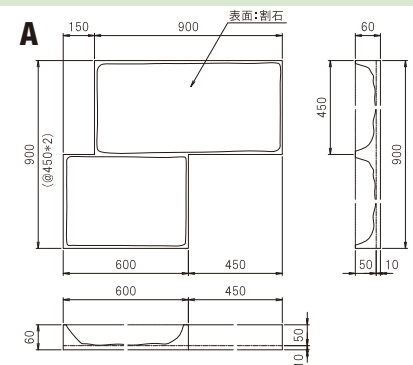


**TSS 178<sup>A,B,C</sup>**

●石布積み

打ち増し量 : (A)0.0325  
(m<sup>3</sup>/m<sup>2</sup>) : (B)0.0348  
(C)0.0307

設計重量 : (A)441  
(g/枚) : (B)324  
(C)94

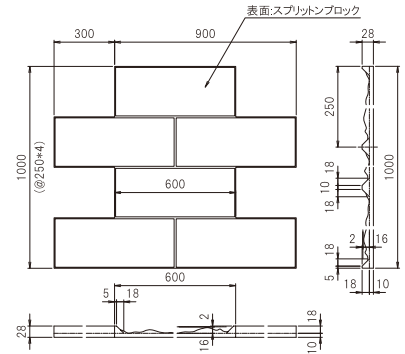


TSS 227

●石布積み

打ち増し量 : 0.0100  
(m<sup>3</sup>/m<sup>2</sup>)

設計重量 : 385  
(g/枚)

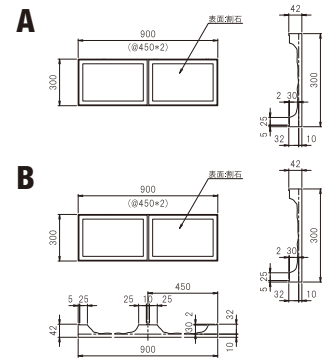


シビル 116<sup>A,B</sup>

●石布積み

打ち増し量 : (A)0.0178  
(m<sup>3</sup>/m<sup>2</sup>) : (B)0.0183

設計重量 : (A) 156  
(g/枚) : (B) 152

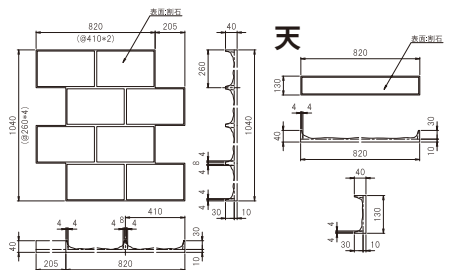


シビル 129<sup>天</sup>

●石布積み

打ち増し量 : 0.0172  
(m<sup>3</sup>/m<sup>2</sup>) : (天)0.0184

設計重量 : 463  
(g/枚) : (天) 55



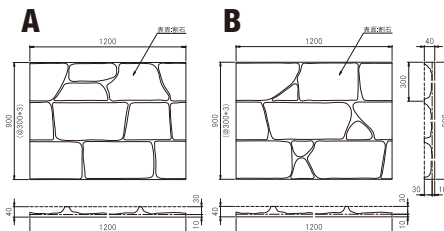
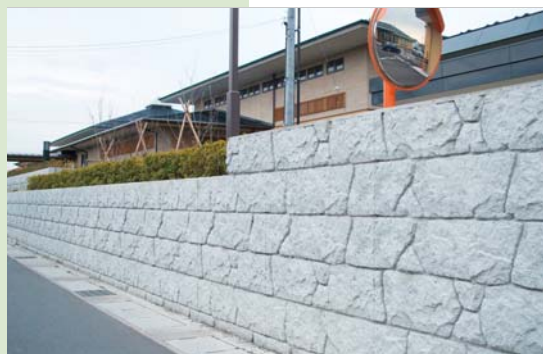
# 石積み (谷積み)

シビル **168** A,B

●石布積み

打ち増し量 : (A)0.0222  
(m<sup>3</sup>/m<sup>2</sup>) : (B)0.0212

設計重量 : (A)457  
(g/枚) : (B)483

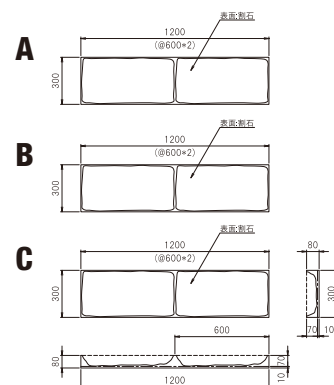


シビル **228** A,B,C

●石布積み

打ち増し量 : (A)0.0426  
(m<sup>3</sup>/m<sup>2</sup>) : (B)0.0449  
(C)0.0476

設計重量 : (A)321  
(g/枚) : (B)301  
(C)277

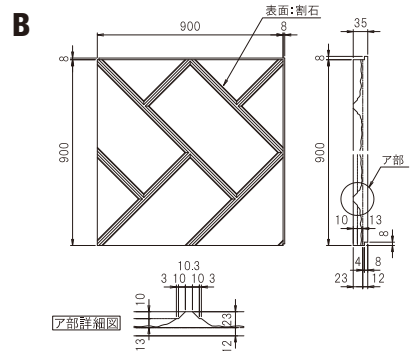
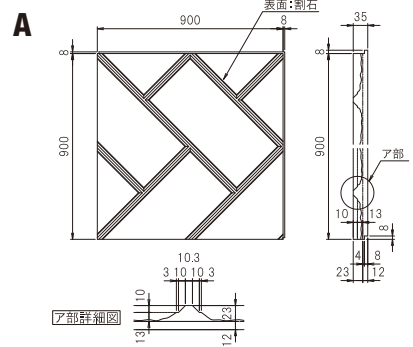


**TSS 100<sup>A,B</sup>**

●石谷積み

打ち増し量 : (A)0.0164  
(m<sup>3</sup>/m<sup>2</sup>) : (B)0.0164

設計重量 : (A)358  
(g/枚) : (B)358

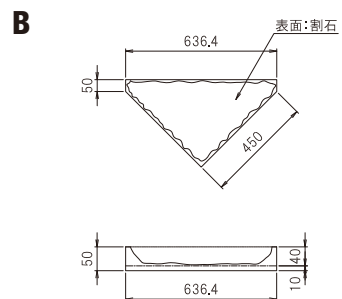
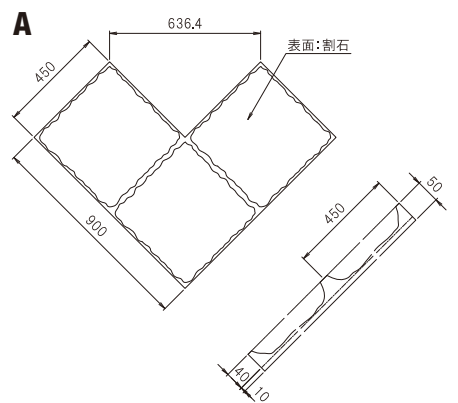


**TSS 177<sup>A,B</sup>**

●石谷積み

打ち増し量 : (A)0.0256  
(m<sup>3</sup>/m<sup>2</sup>) : (B)0.0241

設計重量 : (A)353  
(g/枚) : (B)82



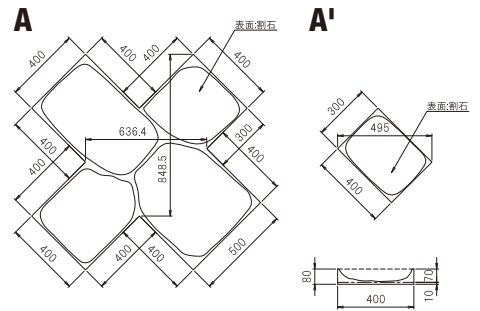
# 石積み (谷積み)

シビル **173** A,A'

●石谷積み

打ち増し量 : (A) 0.0448  
(m<sup>3</sup>/m<sup>2</sup>) : (A') 0.0428

設計重量 : (A) 704  
(g/枚) : (A') 106

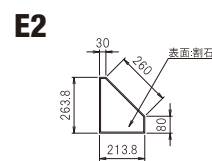
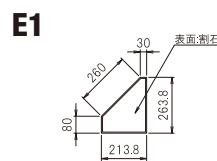
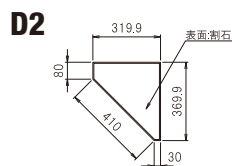
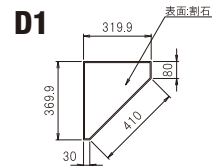
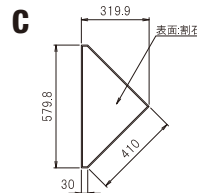
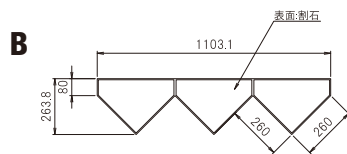
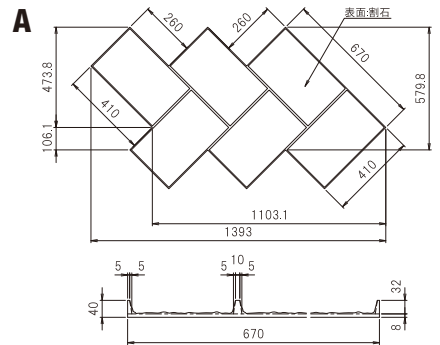


シビル **201** A~E

●石谷積み

打ち増し量 : (A) 0.0233 (B) 0.0232  
(C) 0.0194 (D1) 0.0211  
(D2) 0.0198 (E1) 0.0218  
(E2) 0.0192

設計重量 : (A) 254 (B) 76  
(C) 60 (D1) 34  
(D2) 37 (E1) 17  
(E2) 20

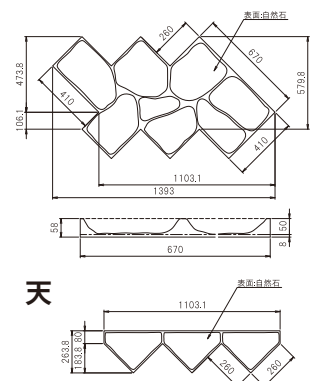


シビル **203**,天

●石谷積み

打ち増し量 : 0.0347  
(m<sup>3</sup>/m<sup>2</sup>) : (天) 0.0325

設計重量 : 355  
(g/枚) : (天) 115



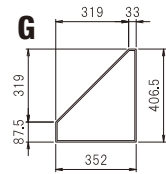
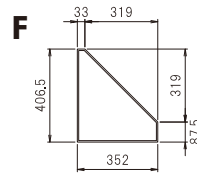
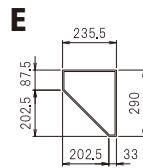
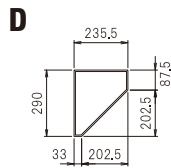
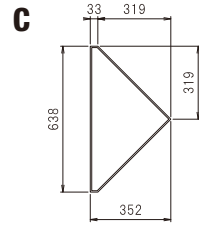
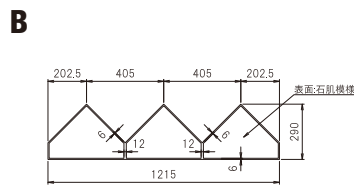
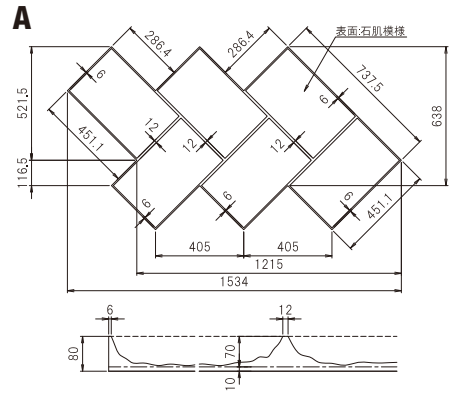
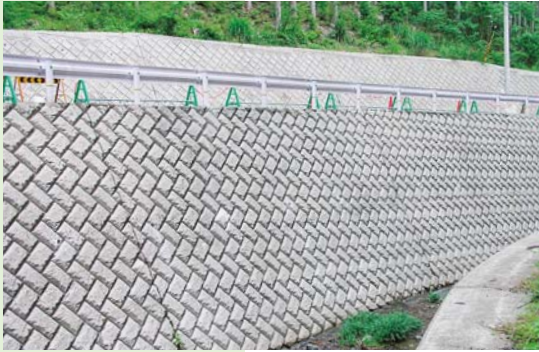


シビル 281 A~G

●石谷積み

打ち増し量 (m<sup>3</sup>/m<sup>2</sup>) : (A) 0.0352 (B) 0.0229 (C) 0.0462 (D) 0.0377 (E) 0.0356 (F) 0.0451 (G) 0.0459

設計重量 (g/枚) : 1720 (A) 890 (B) 300 (C~G合計) 530



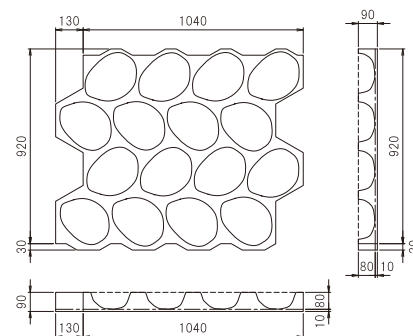
# ごろ太石

シビル **106**

●ごろ太石

打ち増し量 : 0.0388  
( $m^3/m^2$ )

設計重量 : 1200  
(g/枚)

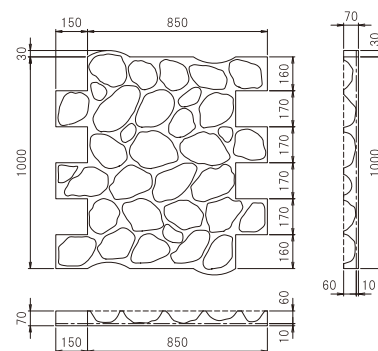


シビル **106** 特

●ごろ太石

打ち増し量 : 0.0295  
( $m^3/m^2$ )

設計重量 : 820  
(g/枚)



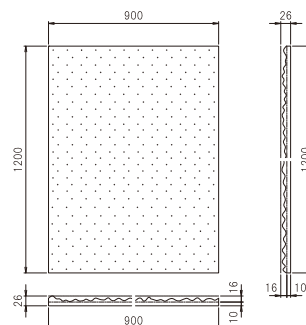
SR

01

●ハツリ

打ち増し量 : 0.0084  
( $m^3/m^2$ )

設計重量 : 430  
(g/枚)



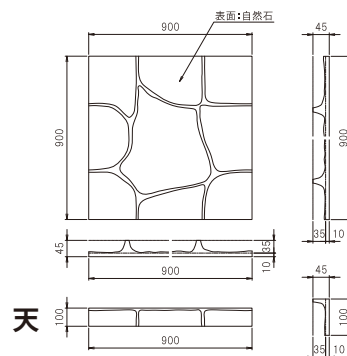
SR

02, 天

●石乱積み

打ち増し量 : 0.0288  
( $m^3/m^2$ ) (天)0.0270

設計重量 : 313  
(g/枚) (天) 39



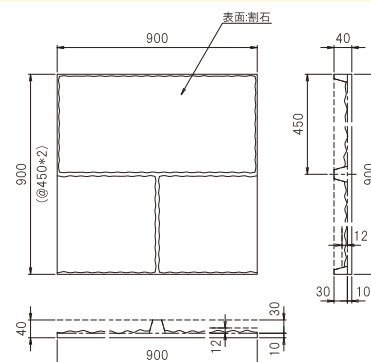
SR

03

●石布積み

打ち増し量 : 0.0235  
( $m^3/m^2$ )

設計重量 : 319  
(g/枚)





**火気には充分にご注意下さい。**

可燃性 火気厳禁

モールドスターは可燃性です。

溶接を必要とする際は養生板・シート・水等を用意し、充分注意の上、施工する事が必要です。



モールドスターはわずかですが可燃性ガスが含まれます。できるだけ通気の良い環境でご使用ください。

## 住理工商事株式会社 <https://www.corp.sumiriko.co.jp>

本社	〒460-0002	名古屋市中区丸の内3丁目17番13号	いちご丸の内ビル6F	TEL: 052-951-5890	FAX: 052-951-5892
仙台営業所	〒983-0852	仙台市宮城野区榴岡2丁目4番22号	仙台東口ビル6F	TEL: 022-791-2301	FAX: 022-293-5438
東京営業所	〒105-0013	東京都港区浜松町1丁目18番16号	住友浜松町ビル8F	TEL: 03-5777-9060	FAX: 03-5777-9061
名古屋営業所	〒460-0002	名古屋市中区丸の内3丁目17番13号	いちご丸の内ビル6F	TEL: 052-951-5896	FAX: 052-951-5897
大阪営業所	〒530-0005	大阪市北区中之島2丁目2番地7号	中之島セントラルタワー5F	TEL: 06-6201-6050	FAX: 06-6201-6051
福岡営業所	〒812-0007	福岡市博多区東比恵三丁目16番7号		TEL: 092-451-3261	FAX: 092-482-0003
広島出張所	〒730-0826	広島市中区南吉島2丁目2番13号		TEL: 082-545-6607	FAX: 082-545-6608
札幌出張所	〒065-0042	札幌市東区本町2条10丁目1番9号		TEL: 011-786-1760	FAX: 011-351-1702