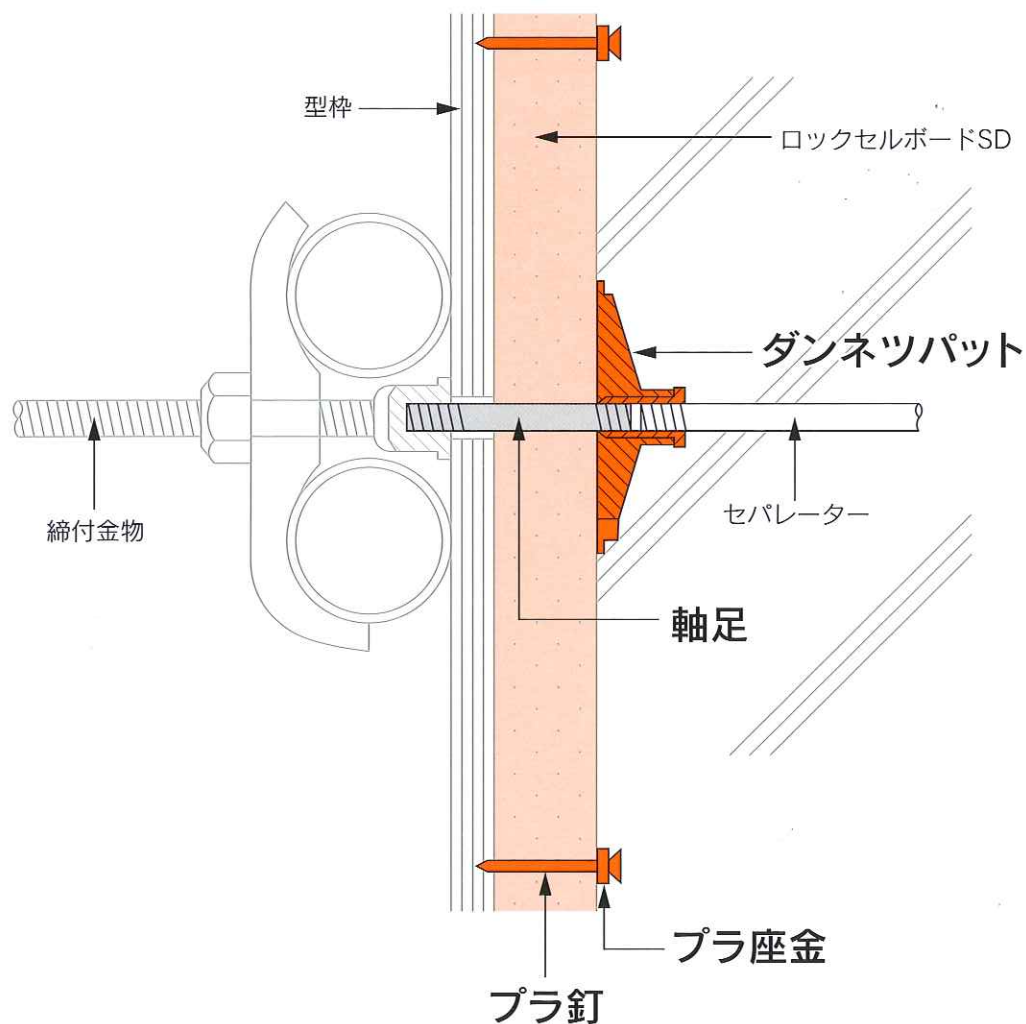


# ダンネツパット&軸足

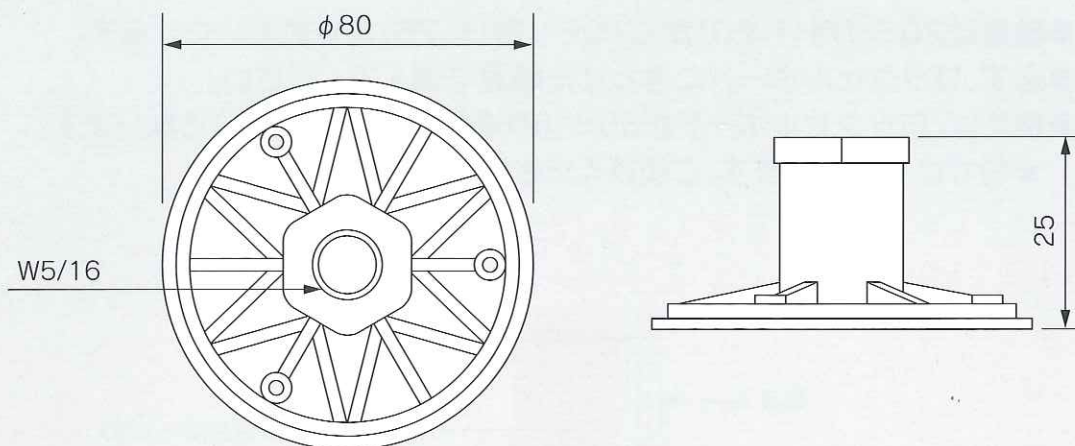
RCB外断熱協会 推奨品

- 軸足は20ミリ用(T-20)から75ミリ用(T-75)まで対応いたします。
  - 必ず、ロックセルボードに合わせた軸足を選んでください。
  - 例えば、ロックセルボードが35ミリの場合、軸足は(T-35)となります。
- ★特寸にも対応します。ご相談ください。

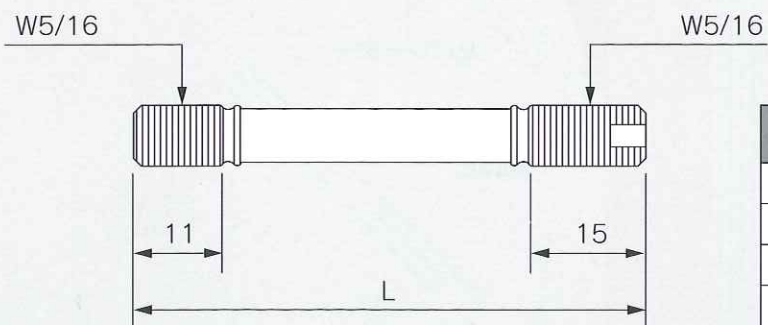


# 仕様書

## ■ ダンネツパット W5/16×80φ



## ■ 軸足



サイズ (断熱材の厚さ)	L (mm)
T20	57
T25	62
T30	67
T35	72
T40	77
T50	87
T75	112